



SONAIR-SXF40

Silenciadores de Escape para atenuações até 40 dB(A)

Material absorvor sonoro interno em fibras minerais e chapa em aço perfurado. Envolvente exterior em chapa de aço carbono.

Exhaust silencers (Mufflers) for noise reduction up to 40dB(A)

Sound absorber material in mineral fibers protected by perforated metallic steel sheets. Outer casing in carbon steel plate.

Silencieux d'échappement pour atténuations jusqu'à 40dB(A)

Matériel d'insonorisation en fibres minérales, protégées par des éléments métalliques perforées. Enveloppe extérieure en tôle d'acier au carbone.

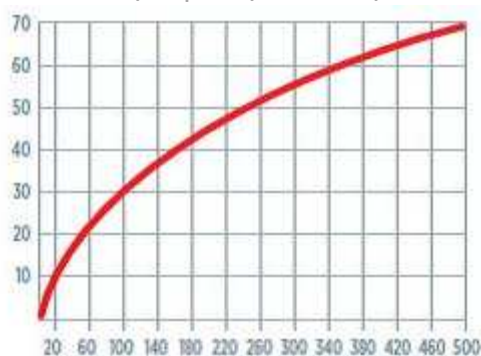


Atenuação / Noise reduction / Atténuation [dB]



f [Hz] – Velocidades entre 20-40 m/s
Speeds between 20-40 m/s
Vitesses entre 20-40 m/s

Vel. m/s – Speed m/s – Vitesse m/s

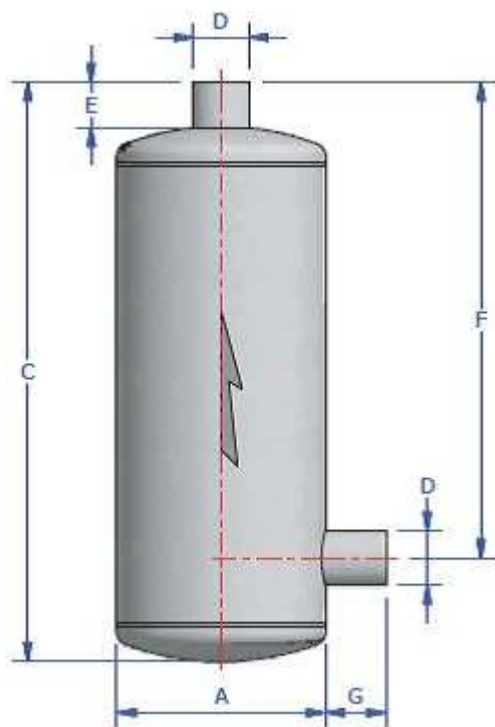


Perda de carga / Pressure drop / Chute de pression [mm.H₂O]

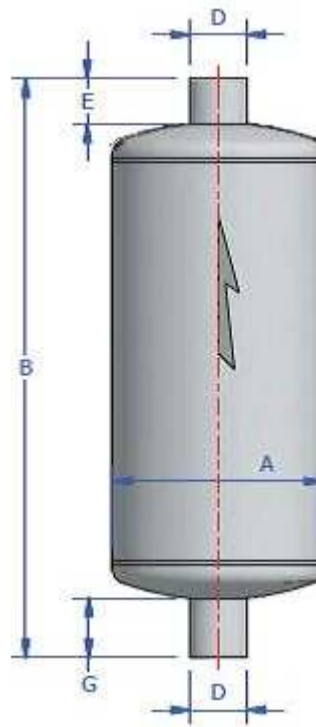




SONAIR SXF40



TYPE "A"



TYPE "B"

Mod.	Potência/Power/Puissance		Especificações/Specifications/Spécifications							Peso/Weight/ Poids Kg
	KW	HP	A	B	C	D	E	F	G	
SXF40-32	0-12	0-16	200	735	635	45	60	535	80	14
SXF40-40	12-23	16-31	250	840	760	50	60	635	80	16
SXF40-50	23-38	31-52	300	1020	920	60	60	800	100	28
SXF40-65	38-58	52-79	350	1235	1135	76	100	960	100	40
SXF40-80	58-85	79-116	400	1450	1350	89	100	1150	100	56
SXF40-100	85-125	116-170	450	1690	1560	114	100	1335	130	77
SXF40-125	125-188	170-256	500	2080	1950	139	100	1695	130	135
SXF40-150	188-294	256-400	600	2340	2190	168	100	1915	150	180
SXF40-175	294-382	400-520	650	2535	2385	193	100	2085	150	211
SXF40-200	382-478	520-650	700	2730	2580	219	100	2255	150	262
SXF40-250	478-643	650-875	800	3135	2985	273	100	2635	150	360
SXF40-300	643-926	875-1260	850	3530	3380	324	100	3005	150	440
SXF40-350	926-1200	1260-1632	950	3915	3765	356	100	3365	150	560
SXF40-400	1200-1450	1632-1970	1000	4300	4160	406	100	3735	150	675
SXF40-450	1450-1750	1970-2380	1100	4700	4550	457	150	4105	150	750
SXF40-500	1750-2050	2380-2788	1200	5100	4950	508	150	4475	150	1030

