



SONAIR-SXE37

Silenciadores de Escape para atenuações até 37 dB(A)

Material absorvedor sonoro interno em fibras minerais e chapa em aço perfurado. Envolvente exterior em chapa de aço carbono.

Exhaust silencers (Mufflers) for noise reduction up to 37dB(A)

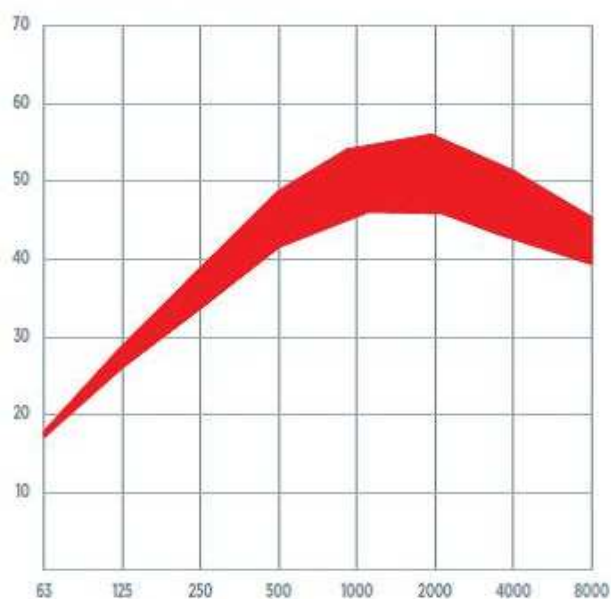
Sound absorber material in mineral fibers protected by perforated metallic steel sheets. Outer casing in carbon steel plate.

Silencieux d'échappement pour atténuations jusqu'à 37dB(A)

Matériel d'insonorisation en fibres minérales, protégées par des éléments métalliques perforés. Enveloppe extérieure en tôle d'acier au carbone.

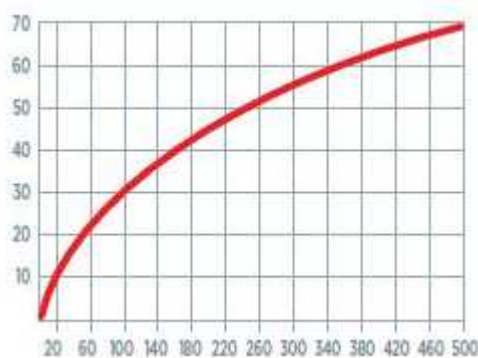


Atenuação / Noise reduction / Atténuation [dB]



f [Hz] – Velocidades entre 20-40 m/s
Speeds between 20-40 m/s
Vitesses entre 20-40 m/s

Vel. m/s – Speed m/s – Vitesse m/s

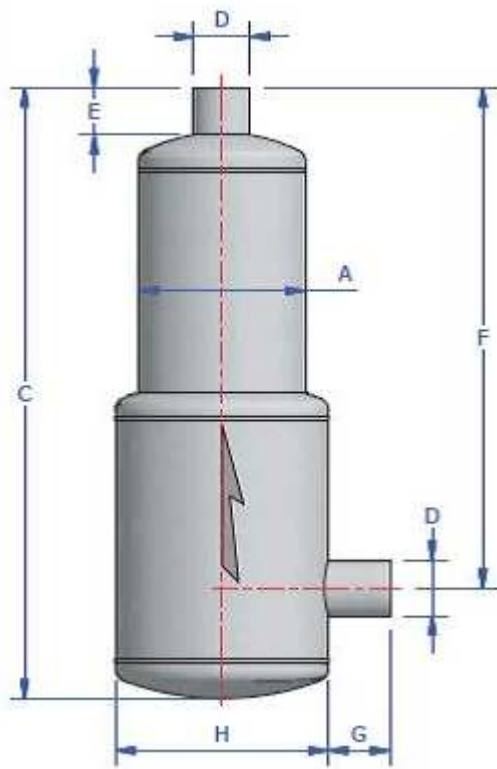


Perda de carga / Pressure drop / Chute de pression [mm.H₂O]

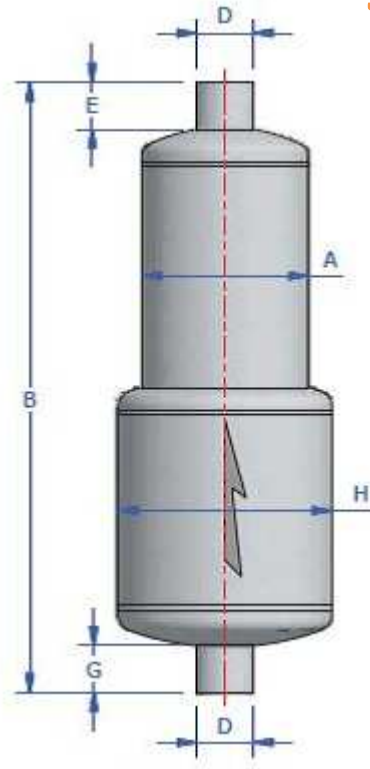




SONAIR SXE37



TYPE "A"



TYPE "B"

Mod.	Potência/Power/Puissance		Especificações/Specifications/Spécifications								Peso/Weight/ Poids Kg
	KW	HP	A	B	C	D	E	F	G	H	
SXE37-32	0-12	0-16	120	810	710	45	60	580	100	170	9
SXE37-40	12-23	16-31	150	975	875	50	60	715	100	200	13
SXE37-50	23-38	31-52	170	1095	995	60	60	815	100	250	18
SXE37-65	38-58	52-79	200	1340	1240	76	70	1010	100	30	27
SXE37-80	58-85	79-116	250	1580	1480	89	75	1200	100	350	44
SXE37-100	85-125	116-170	300	1840	1710	114	85	1390	130	400	69
SXE37-125	125-188	170-256	350	2070	1940	139	100	1580	130	500	93
SXE37-150	188-294	256-400	450	2340	2190	168	100	1790	150	600	135
SXE37-175	294-382	400-520	500	2540	2390	193	100	1950	150	650	170
SXE37-200	382-520	520-707	550	2945	2795	219	100	2295	150	700	220
SXE37-250	520-750	707-1020	650	3375	3195	273	100	2645	180	800	345
SXE37-300	750-970	1020-1319	700	3670	3490	324	100	2880	180	850	415
SXE37-350	970-1200	1319-1632	800	4160	3980	356	100	3310	180	950	490
SXE37-400	1200-1450	1632-1972	850	4550	4400	406	150	3670	180	1000	643
SXE37-450	1450-1750	1972-2380	900	4800	4650	457	150	3900	180	1100	755
SXE37-500	1750-2050	2380-2788	1000	5065	4915	508	150	4115	180	12000	970

