



SONAIR-SXD32

Silenciadores de Escape para atenuações até 32 dB(A)

Material absorvor sonoro interno em fibras minerais e chapa em aço perfurado. Envolvente exterior em chapa de aço carbono.

Exhaust silencers (Mufflers) for noise reduction up to 32dB(A)

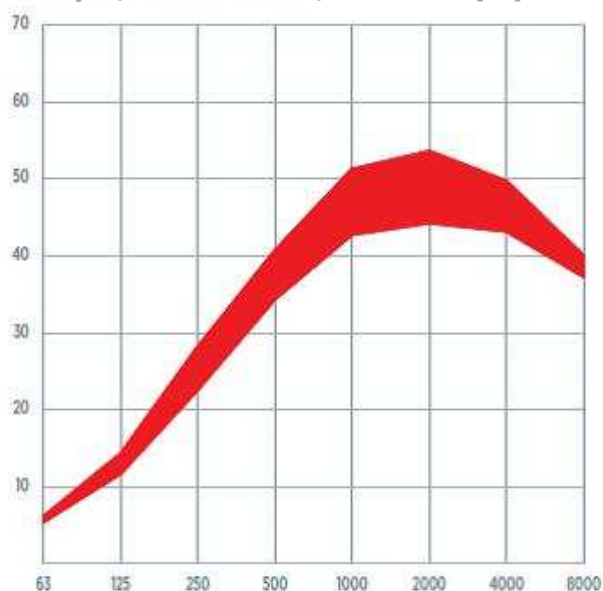
Sound absorber material in mineral fibers protected by perforated metallic steel sheets. Outer casing in carbon steel plate.

Silencieux d'échappement pour atténuations jusqu'à 32dB(A)

Matériel d'insonorisation en fibres minérales, protégées par des éléments métalliques perforées. Enveloppe extérieure en tôle d'acier au carbone.

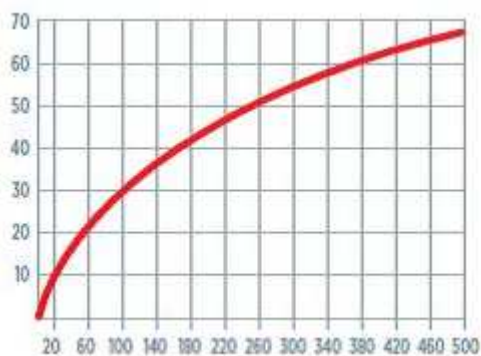


Atenuação / Noise reduction / Atténuation [dB]



f [Hz] – Velocidades entre 20-50 m/s
Speeds between 20-50 m/s
Vitesses entre 20-50 m/s

Vel. m/s – Speed m/s – Vitesse m/s

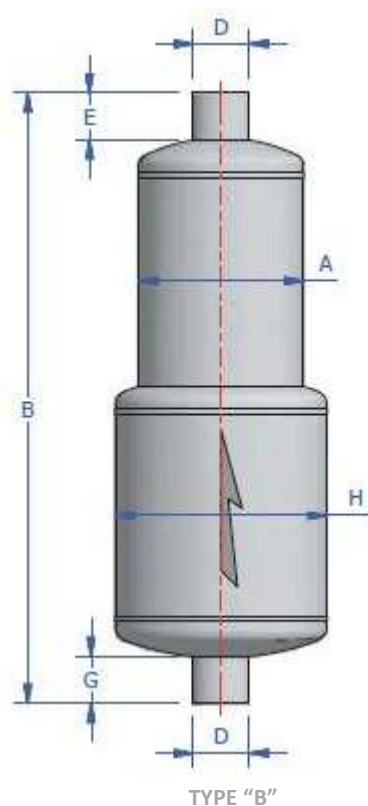
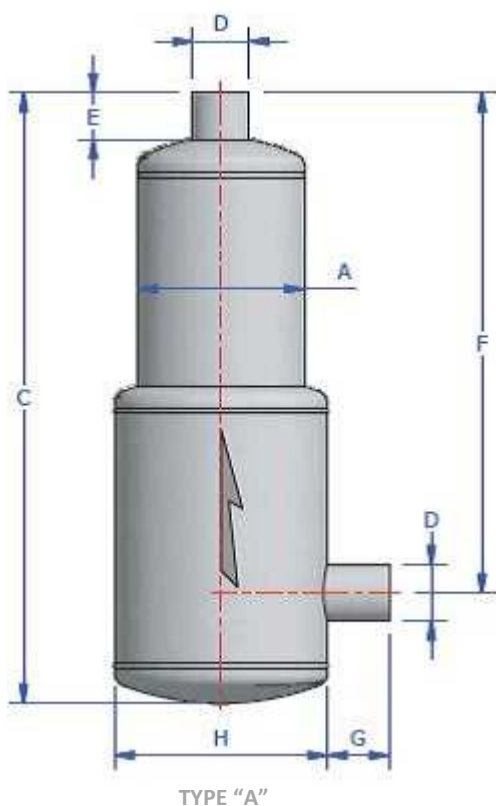


Perda de carga / Pressure drop / Chute de pression [mm.H₂O]





SONAIR SXD32



Mod.	Potência/Power/Puissance		Especificações/Specifications/Spécifications								Peso/Weight/ Poids Kg
	KW	HP	A	B	C	D	E	F	G	H	
SXD32-50	0-32	0-44	150	935	875	60	60	675	60	200	12
SXD32-65	32-51	44-70	170	1115	995	76	60	785	60	250	18
SXD32-80	51-78	70-107	200	1340	1240	89	70	1005	100	300	26
SXD32-100	78-123	107-167	250	1580	1480	114	75	1220	100	350	47
SXD32-125	123-187	167-254	300	1810	1710	139	85	1390	100	400	59
SXD32-150	187-263	254-358	350	2060	1960	168	100	1580	100	500	80
SXD32-200	263-430	358-585	450	2290	2190	219	100	1790	100	600	140
SXD32-250	430-643	585-874	500	2770	2670	273	100	2230	100	650	220
SXD32-300	643-926	874-1260	550	3225	3125	324	100	2625	100	700	250
SXD32-350	926-1200	1260-1632	600	3615	3515	356	100	2915	100	800	342
SXD32-400	1200-1450	1632-1972	700	3870	3770	406	100	3165	100	850	415
SXD32-450	1450-1750	1972-2380	800	4100	4000	457	100	3400	100	950	500
SXD32-500	1750-2050	2380-2788	850	4450	4350	508	100	3670	100	1000	645

