



SONAIR-SXC30

Silenciadores de Escape para atenuações até 30 dB(A)

Material absorvedor sonoro interno em fibras minerais e chapa em aço perfurado. Envolvente exterior em chapa de aço carbono. Temperaturas de funcionamento até 650°C

Exhaust silencers (Mufflers) for noise reduction up to 30dB(A)

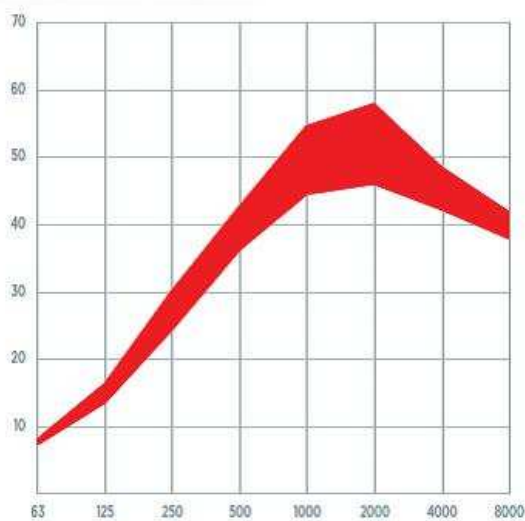
Sound absorber material in mineral fibers protected by perforated metallic steel sheets. Outer casing in carbon steel plate. Operating temperatures up to 650 °C

Silencieux d'échappement pour atténuations jusqu'à 30dB(A)

Matériel d'insonorisation en fibres minérales, protégées par des éléments métalliques perforés. Enveloppe extérieure en tôle d'acier au carbone. Températures de fonctionnement jusqu'à 650°C

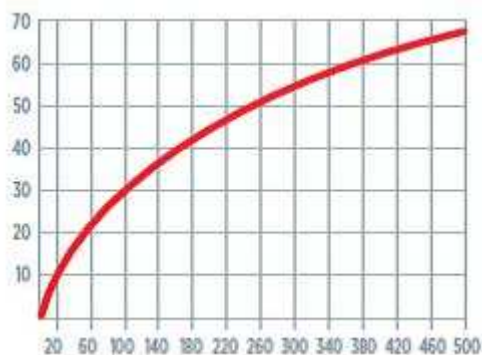


Atenuação / Noise reduction / Atténuation [dB]



f [Hz] – Velocidades entre 20-50 m/s
Speeds between 20-50 m/s
Vitesses entre 20-50 m/s

Vel. m/s – Speed m/s – Vitesse m/s

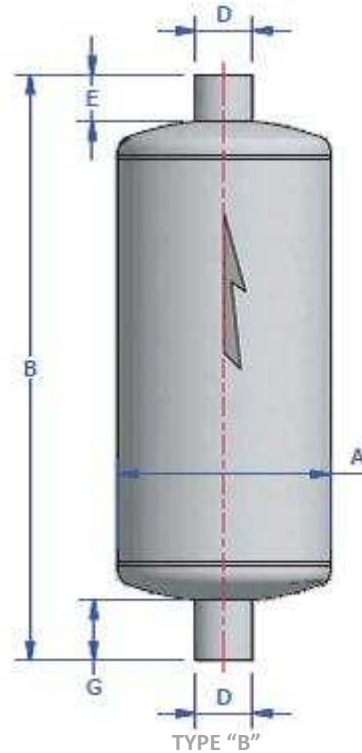
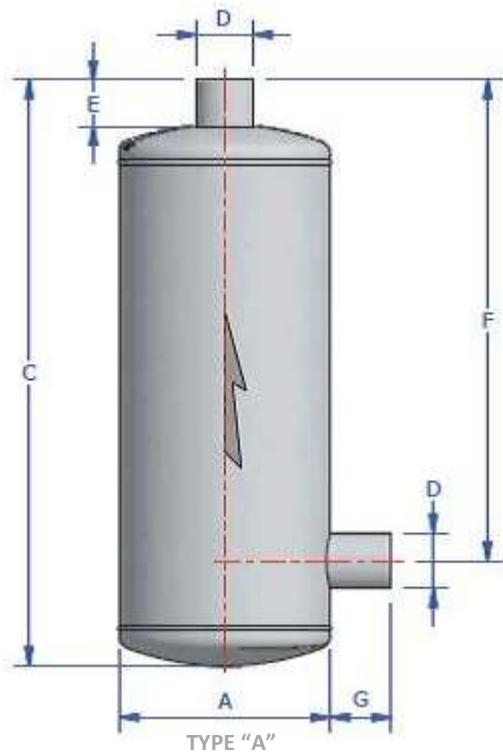


Perda de carga / Pressure drop / Chute de pression [mm.H₂O]





SONAIR SXC30



Mod.	Potência/Power/Puissance		Especificações/Specifications/Spécifications							Peso/Weight/ Poids Kg
	KW	HP	A	B	C	D	E	F	G	
SXC30-32	0-12	0-16	150	620	540	45	60	420	80	7
SXC30-40	12-23	16-31	170	780	700	50	80	550	80	12
SXC30-50	23-38	31-52	200	1020	920	60	100	740	100	17
SXC30-65	38-58	52-79	250	1250	1150	76	100	950	100	24
SXC30-80	58-85	79-116	300	1400	1300	89	100	1060	100	35
SXC30-100	85-125	116-170	350	1640	1530	114	100	1260	130	50
SXC30-125	125-188	170-256	400	1800	1750	139	100	1450	130	68
SXC30-150	188-294	256-400	450	2110	1960	168	100	1630	150	95
SXC30-175	294-382	400-520	500	2330	2180	193	100	1830	150	121
SXC30-200	382-478	520-650	550	2430	2280	219	100	1900	150	139
SXC30-250	478-643	650-875	600	2500	2350	273	100	1950	150	190
SXC30-300	643-926	875-1260	700	2750	2600	324	100	2150	150	275
SXC30-350	926-1200	1260-1632	750	3000	2850	356	100	2350	150	302
SXC30-400	1200-1450	1632-1972	850	3930	3800	406	100	3200	150	425
SXC30-450	1450-1750	1972-2380	950	4425	4275	457	150	3675	150	704
SXC30-500	1750-2050	2380-2788	1000	5080	4930	508	150	4280	150	800

