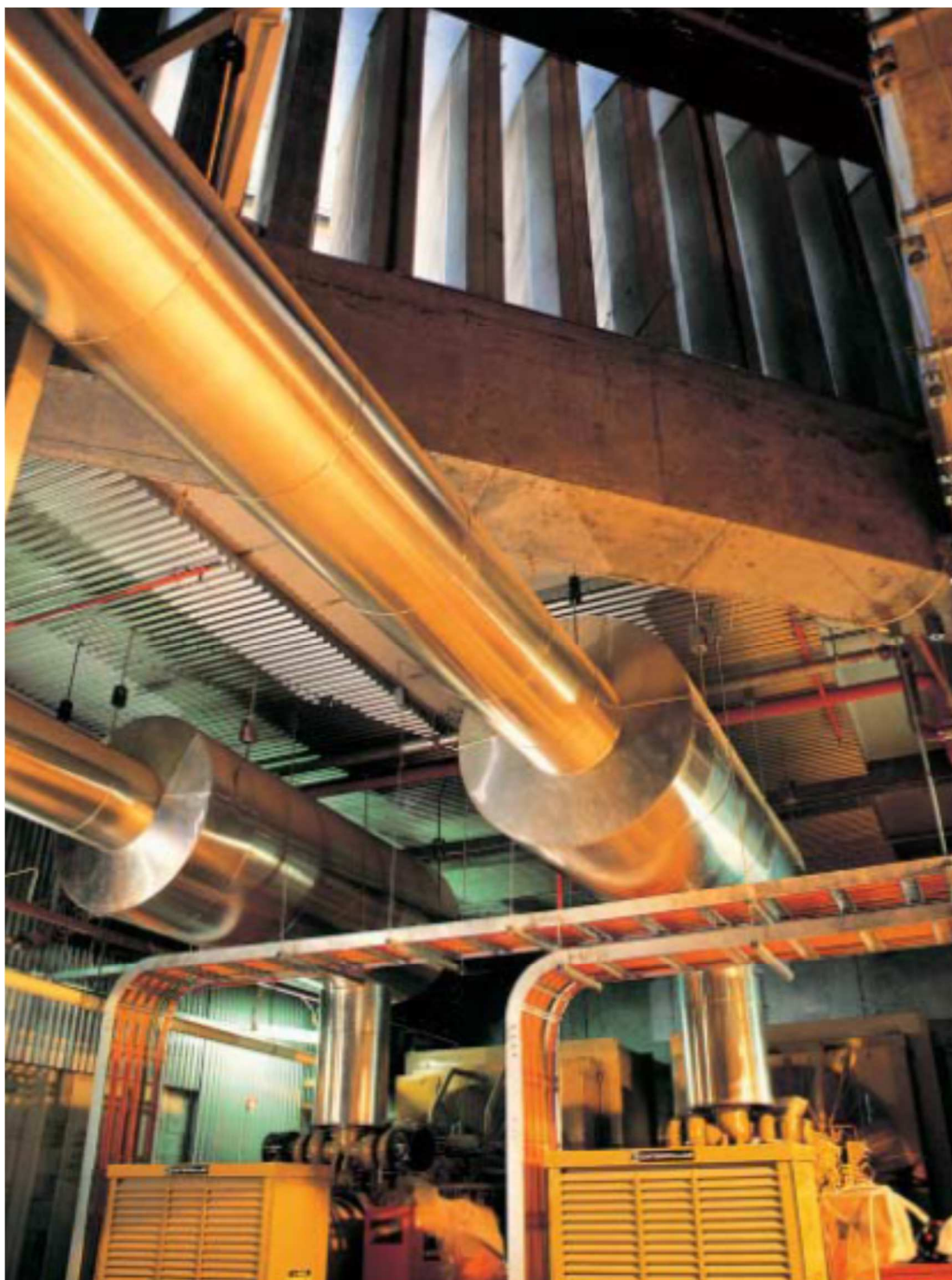




sonic S.A.
ISOLAMENTOS
ACÚSTICOS



SONAIR SX

SILENCIADORES DE ESCAPE

EXHAUST SILENCERS

SILENCIEUX D'ÉCHAPEMENT





SONAIR-SX

Silenciadores de Escape

Silenciadores de escape para grupos geradores de emergência.

Gama SONAIR –SX da SONIC, S.A.

Constituição:

Material absorber sonoro em fibras minerais protegidas por elementos metálicos perfurados.

Envolvente exterior em chapa de aço carbon.

Temperaturas de funcionamento até 700°C

Exhaust Silencers (Mufflers)

Exhaust silencers for emergency power generators.

SONAIR-SX range of SONIC, S.A.

Materials:

Sound absorber material in mineral fibers protected by perforated metallic steel sheets.

Outer casing in carbon steel plate.

Operating temperatures up to 700 °C

Silencieux pour Groupes Électrogènes

Silencieux d'Échappement pour groupes électrogènes.

Gamme SONAIR-SX de SONIC, S.A.

Constitution :

Matériel d'insonorisation en fibres minérales, protégées par des éléments métalliques perforés.

Enveloppe extérieure en tôle d'acier au carbone.

Températures de fonctionnement jusqu'à 700°C





SONAIR-SXA15

Silenciadores de Escape para atenuações até 15 dB(A)

Material absorvedor sonoro interno em fibras minerais e chapa em aço perfurado. Envolvente exterior em chapa de aço carbono. Temperaturas de funcionamento até 650°C

Exhaust silencers (Mufflers) for noise reduction up to 15dB(A)

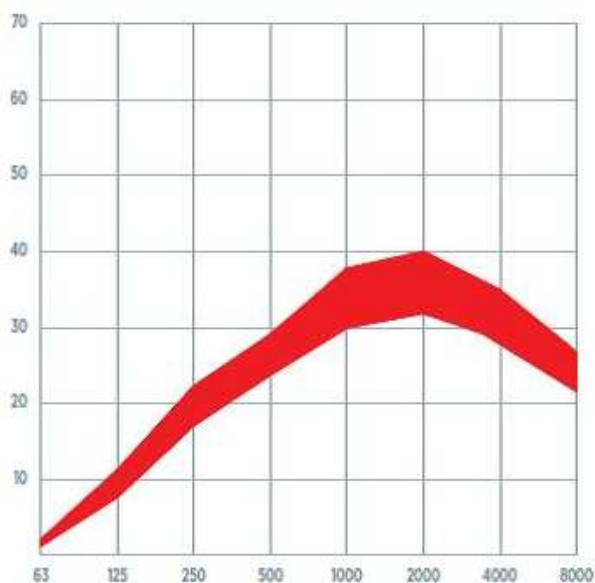
Sound absorber material in mineral fibers protected by perforated metallic steel sheets. Outer casing in carbon steel plate. Operating temperatures up to 650 °C

Silencieux d'échappement pour atténuations jusqu'à 15dB(A)

Matériel d'insonorisation en fibres minérales, protégées par des éléments métalliques perforés. Enveloppe extérieure en tôle d'acier au carbone. Températures de fonctionnement jusqu'à 650°C

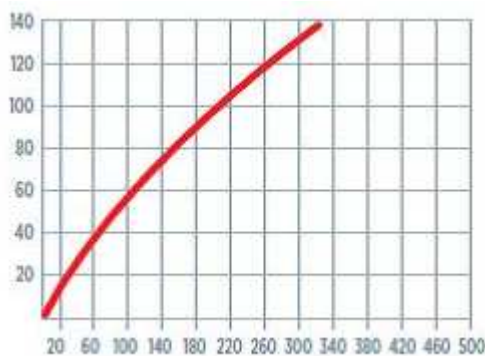


Atenuação / Noise reduction / Atténuation [dB]



f [Hz] – Velocidades entre 30-80 m/s
Speeds between 30-80 m/s
Vitesses entre 30-80 m/s

Vel. m/s – Speed m/s – Vitesse m/s

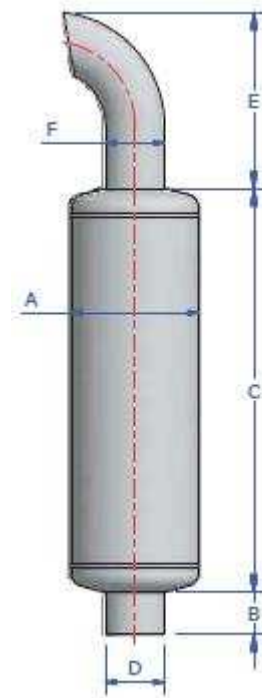
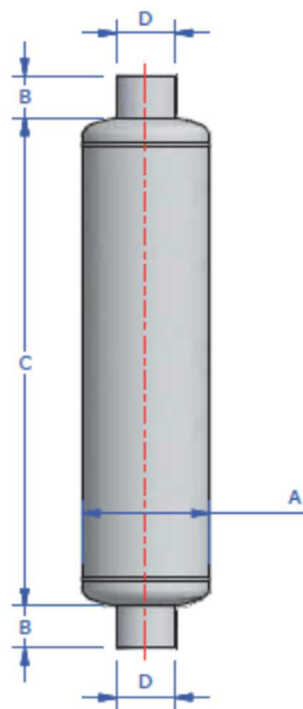


Perda de carga / Pressure drop / Chute de pression [mm.H₂O]





SONAIR SXA15



Mod.	Potência/Power/Puissance		Especificações/Specifications/Spécifications					curves	Peso/Weight/ Poids Kg
	KW	HP	A	B	C	D	E	F	
SXA15-07	0-10	0-14	76	80	250	40	120	35	1
SXA15-10c	10-23	14-31	100	80	300	45	150	40	3,5
SXA15-10c	23-37	31-50	100	80	450	50	170	40	3,5
SXA15-12	37-50	50-68	120	100	600	60	200	50	5
SXA15-15	50-75	68-102	150	100	700	70	250	60	8
SXA15-17	75-95	102-130	170	100	800	80	250	70	11
SXA15-20	95-120	130-163	200	100	900	89	*	*	14
SXA15-25	120-160	163-218	250	100	1000	114	*	*	21
SXA15-30	160-220	218-300	300	100	1100	139	*	*	29
SXA15-35	220-300	300-408	350	120	1150	168	*	*	36
SXA15-40	300-425	408-578	400	120	1300	193	*	*	52
SXA15-45	425-530	578-720	450	120	1500	219	*	*	66
SXA15-50	530-740	720-1006	500	150	1700	273	*	*	82
SXA15-55	740-1020	1006-1388	550	150	1900	324	*	*	145
SXA15-60	1020-1330	1388-1809	600	150	2100	356	*	*	180
SXA15-65	1330-1700	1809-2312	650	150	2300	406	*	*	200

* A Pedido do cliente / Custom designed / Conçu sur mesure





SONAIR-SXB23

Silenciadores de Escape para atenuações até 23 dB(A)

Material absorvedor sonoro interno em fibras minerais e chapa em aço perfurado. Envolvente exterior em chapa de aço carbono. Temperaturas de funcionamento até 650°C

Exhaust silencers (Mufflers) for noise reduction up to 23dB(A)

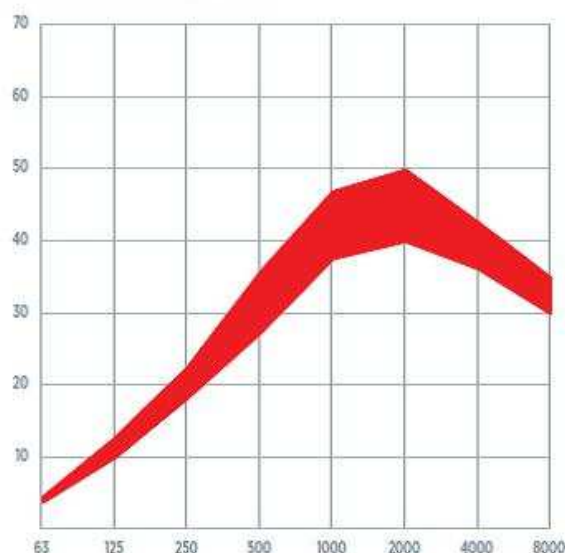
Sound absorber material in mineral fibers protected by perforated metallic steel sheets. Outer casing in carbon steel plate. Operating temperatures up to 650 °C

Silencieux d'échappement pour atténuations jusqu'à 23dB(A)

Matériel d'insonorisation en fibres minérales, protégées par des éléments métalliques perforées. Enveloppe extérieure en tôle d'acier au carbone. Températures de fonctionnement jusqu'à 650°C

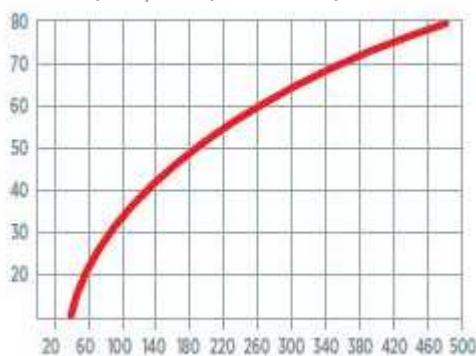


Atenuação / Noise reduction / Atténuation [dB]



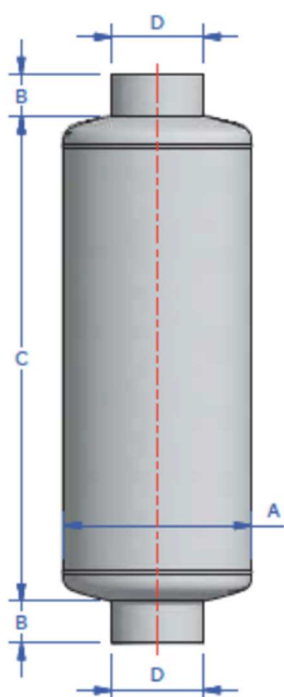
f [Hz] – Velocidades entre 30-70 m/s
Speeds between 30-70 m/s
Vitesses entre 30-70 m/s

Vel. m/s – Speed m/s – Vitesse m/s



Perda de carga / Pressure drop / Chute de pression [mm.H₂O]





SONAIR SXB23

Mod.	Potência/Power/Puissance		Especificações/Specifications/Spécifications				Peso/Weight/ Poids Kg
	KW	HP	A	B	C	D	
SXB23-50	15-38	31-52	150	60	500	60	7
SXB23-65	35-58	52-79	170	60	650	76	11
SXB23-80	58-85	79-116	200	80	750	89	15
SXB23-100	85-125	116-170	250	80	850	114	23
SXB23-125	125-188	170-256	300	100	1000	139	31
SXB23-150	188-294	256-400	350	100	1100	168	44
SXB23-175	294-382	400-520	400	100	1150	193	86
SXB23-200	382-478	520-650	450	100	1250	219	74
SXB23-250	478-643	650-875	500	100	1500	273	101
SXB23-300	643-926	875-1260	550	100	1760	324	135
SXB23-350	926-1200	1260-1632	650	100	1930	356	188
SXB23-400	1200-1450	1632-1972	750	100	2340	406	308
SXB23-450	1450-1750	1972-2380	800	100	2550	457	370
SXB23-500	1750-2050	2380-2788	900	100	2720	508	410





SONAIR-SXC30

Silenciadores de Escape para atenuações até 30 dB(A)

Material absorvedor sonoro interno em fibras minerais e chapa em aço perfurado. Envolvente exterior em chapa de aço carbono. Temperaturas de funcionamento até 650°C

Exhaust silencers (Mufflers) for noise reduction up to 30dB(A)

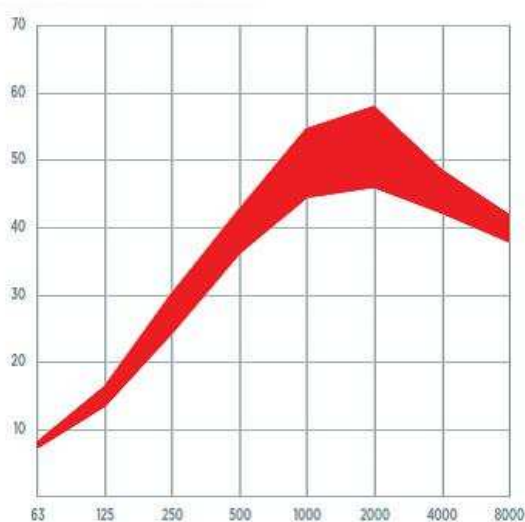
Sound absorber material in mineral fibers protected by perforated metallic steel sheets. Outer casing in carbon steel plate. Operating temperatures up to 650 °C

Silencieux d'échappement pour atténuations jusqu'à 30dB(A)

Matériel d'insonorisation en fibres minérales, protégées par des éléments métalliques perforées. Enveloppe extérieure en tôle d'acier au carbone. Températures de fonctionnement jusqu'à 650°C

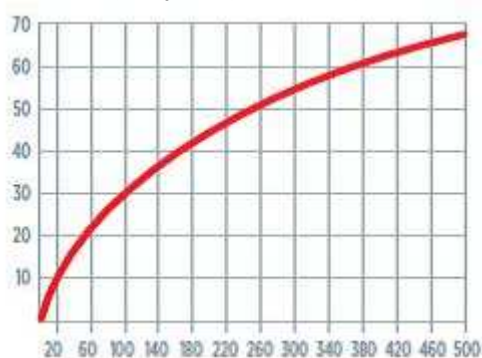


Atenuação / Noise reduction / Atténuation [dB]



f [Hz] – Velocidades entre 20-50 m/s
Speeds between 20-50 m/s
Vitesses entre 20-50 m/s

Vel. m/s – Speed m/s – Vitesse m/s

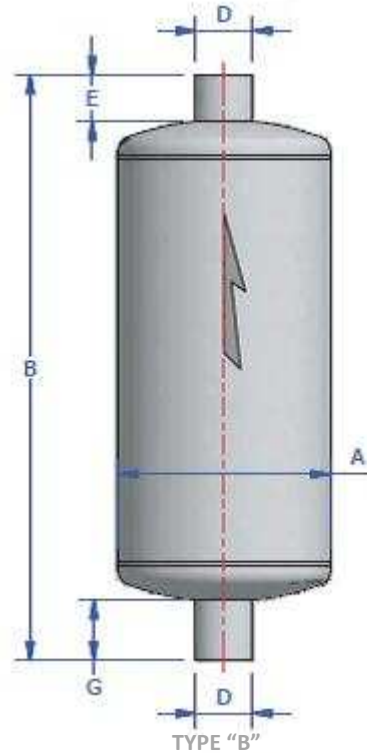
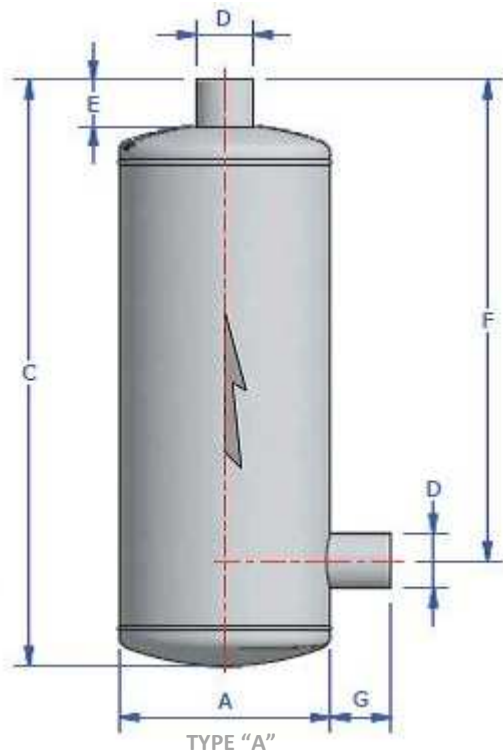


Perda de carga / Pressure drop / Chute de pression [mm.H₂O]





SONAIR SXC30



Mod.	Potência/Power/Puissance		Especificações/Specifications/Spécifications							Peso/Weight/ Poids Kg
	KW	HP	A	B	C	D	E	F	G	
SXC30-32	0-12	0-16	150	620	540	45	60	420	80	7
SXC30-40	12-23	16-31	170	780	700	50	80	550	80	12
SXC30-50	23-38	31-52	200	1020	920	60	100	740	100	17
SXC30-65	38-58	52-79	250	1250	1150	76	100	950	100	24
SXC30-80	58-85	79-116	300	1400	1300	89	100	1060	100	35
SXC30-100	85-125	116-170	350	1640	1530	114	100	1260	130	50
SXC30-125	125-188	170-256	400	1800	1750	139	100	1450	130	68
SXC30-150	188-294	256-400	450	2110	1960	168	100	1630	150	95
SXC30-175	294-382	400-520	500	2330	2180	193	100	1830	150	121
SXC30-200	382-478	520-650	550	2430	2280	219	100	1900	150	139
SXC30-250	478-643	650-875	600	2500	2350	273	100	1950	150	190
SXC30-300	643-926	875-1260	700	2750	2600	324	100	2150	150	275
SXC30-350	926-1200	1260-1632	750	3000	2850	356	100	2350	150	302
SXC30-400	1200-1450	1632-1972	850	3930	3800	406	100	3200	150	425
SXC30-450	1450-1750	1972-2380	950	4425	4275	457	150	3675	150	704
SXC30-500	1750-2050	2380-2788	1000	5080	4930	508	150	4280	150	800





SONAIR-SXD32

Silenciadores de Escape para atenuações até 32 dB(A)

Material absorvor sonoro interno em fibras minerais e chapa em aço perfurado. Envolvente exterior em chapa de aço carbono.

Exhaust silencers (Mufflers) for noise reduction up to 32dB(A)

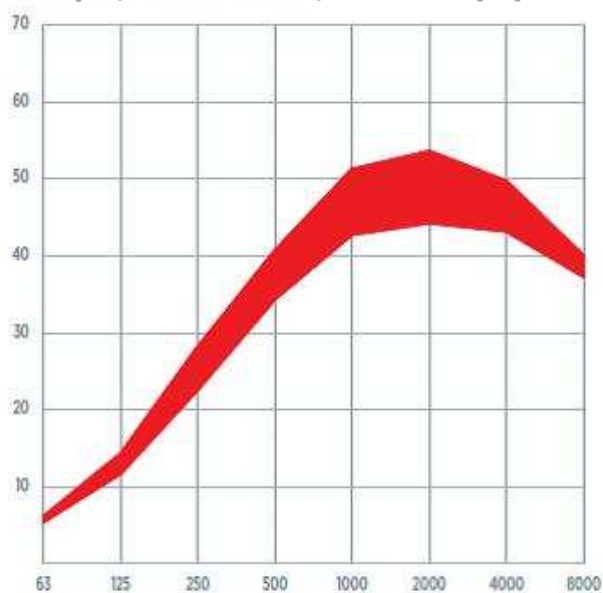
Sound absorber material in mineral fibers protected by perforated metallic steel sheets. Outer casing in carbon steel plate.

Silencieux d'échappement pour atténuations jusqu'à 32dB(A)

Matériel d'insonorisation en fibres minérales, protégées par des éléments métalliques perforées. Enveloppe extérieure en tôle d'acier au carbone.

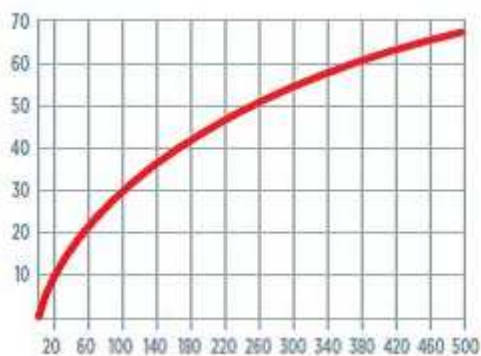


Atenuação / Noise reduction / Atténuation [dB]



f [Hz] – Velocidades entre 20-50 m/s
Speeds between 20-50 m/s
Vitesses entre 20-50 m/s

Vel. m/s – Speed m/s – Vitesse m/s

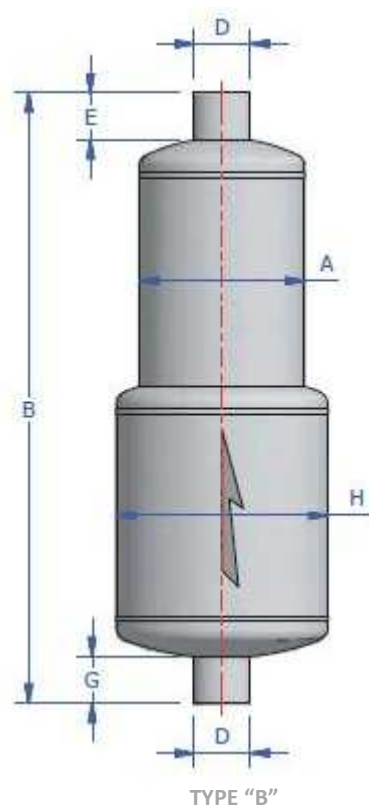
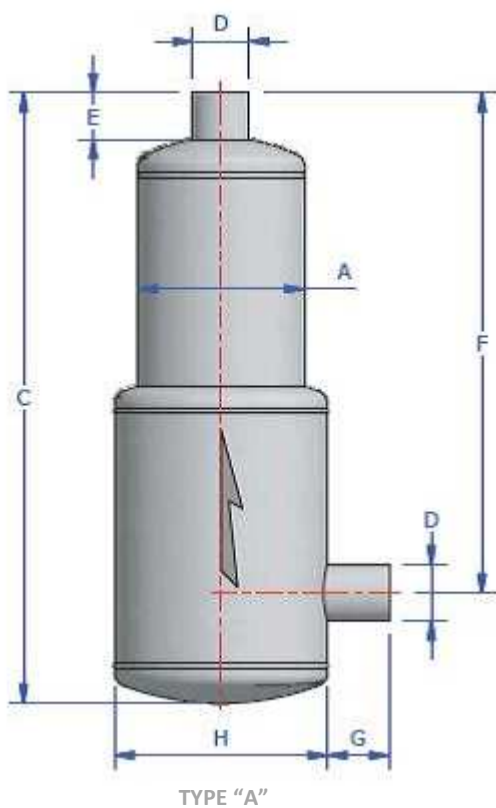


Perda de carga / Pressure drop / Chute de pression [mm.H₂O]





SONAIR SXD32



Mod.	Potência/Power/Puissance		Especificações/Specifications/Spécifications								Peso/Weight/ Poids Kg
	KW	HP	A	B	C	D	E	F	G	H	
SXD32-50	0-32	0-44	150	935	875	60	60	675	60	200	12
SXD32-65	32-51	44-70	170	1115	995	76	60	785	60	250	18
SXD32-80	51-78	70-107	200	1340	1240	89	70	1005	100	300	26
SXD32-100	78-123	107-167	250	1580	1480	114	75	1220	100	350	47
SXD32-125	123-187	167-254	300	1810	1710	139	85	1390	100	400	59
SXD32-150	187-263	254-358	350	2060	1960	168	100	1580	100	500	80
SXD32-200	263-430	358-585	450	2290	2190	219	100	1790	100	600	140
SXD32-250	430-643	585-874	500	2770	2670	273	100	2230	100	650	220
SXD32-300	643-926	874-1260	550	3225	3125	324	100	2625	100	700	250
SXD32-350	926-1200	1260-1632	600	3615	3515	356	100	2915	100	800	342
SXD32-400	1200-1450	1632-1972	700	3870	3770	406	100	3165	100	850	415
SXD32-450	1450-1750	1972-2380	800	4100	4000	457	100	3400	100	950	500
SXD32-500	1750-2050	2380-2788	850	4450	4350	508	100	3670	100	1000	645





SONAIR-SXE37

Silenciadores de Escape para atenuações até 37 dB(A)

Material absorvedor sonoro interno em fibras minerais e chapa em aço perfurado. Envolvente exterior em chapa de aço carbono.

Exhaust silencers (Mufflers) for noise reduction up to 37dB(A)

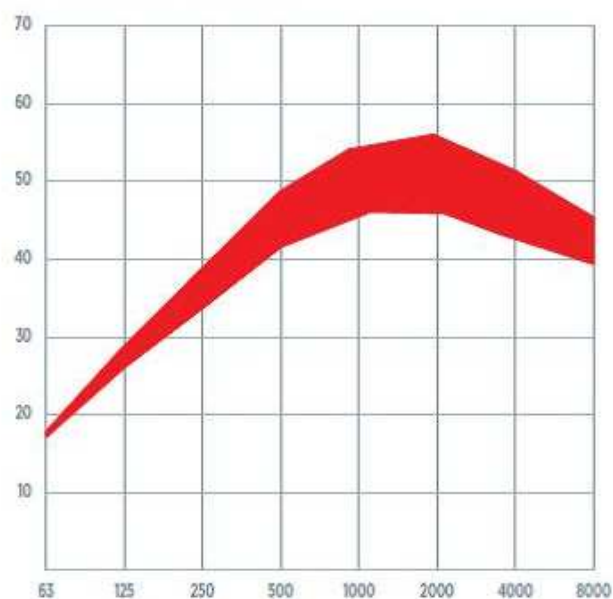
Sound absorber material in mineral fibers protected by perforated metallic steel sheets. Outer casing in carbon steel plate.

Silencieux d'échappement pour atténuations jusqu'à 37dB(A)

Matériel d'insonorisation en fibres minérales, protégées par des éléments métalliques perforés. Enveloppe extérieure en tôle d'acier au carbone.

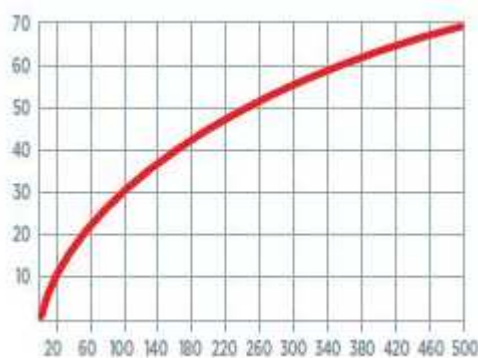


Atenuação / Noise reduction / Atténuation [dB]



f [Hz] – Velocidades entre 20-40 m/s
Speeds between 20-40 m/s
Vitesses entre 20-40 m/s

Vel. m/s – Speed m/s – Vitesse m/s

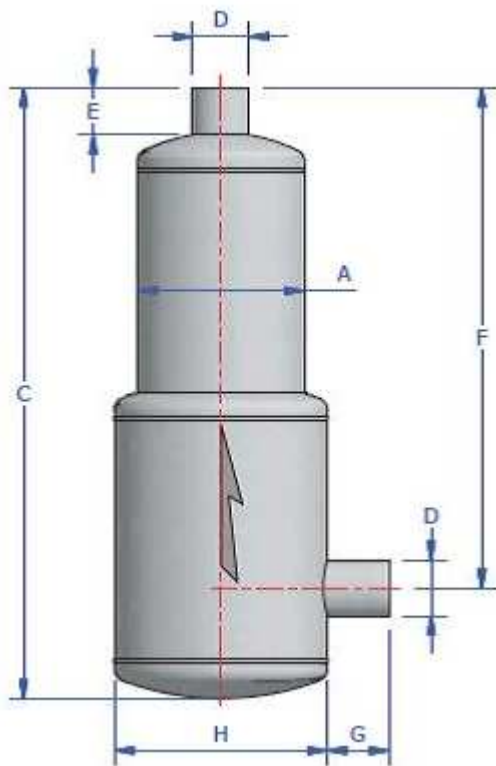


Perda de carga / Pressure drop / Chute de pression [mm.H₂O]

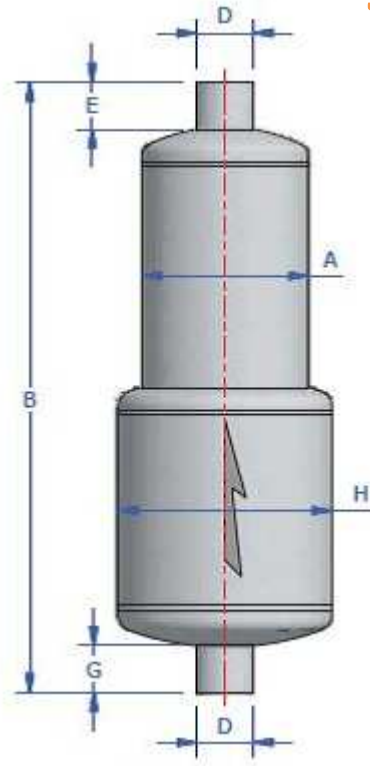




SONAIR SXE37



TYPE "A"



TYPE "B"

Mod.	Potência/Power/Puissance		Especificações/Specifications/Spécifications								Peso/Weight/ Poids Kg
	KW	HP	A	B	C	D	E	F	G	H	
SXE37-32	0-12	0-16	120	810	710	45	60	580	100	170	9
SXE37-40	12-23	16-31	150	975	875	50	60	715	100	200	13
SXE37-50	23-38	31-52	170	1095	995	60	60	815	100	250	18
SXE37-65	38-58	52-79	200	1340	1240	76	70	1010	100	30	27
SXE37-80	58-85	79-116	250	1580	1480	89	75	1200	100	350	44
SXE37-100	85-125	116-170	300	1840	1710	114	85	1390	130	400	69
SXE37-125	125-188	170-256	350	2070	1940	139	100	1580	130	500	93
SXE37-150	188-294	256-400	450	2340	2190	168	100	1790	150	600	135
SXE37-175	294-382	400-520	500	2540	2390	193	100	1950	150	650	170
SXE37-200	382-520	520-707	550	2945	2795	219	100	2295	150	700	220
SXE37-250	520-750	707-1020	650	3375	3195	273	100	2645	180	800	345
SXE37-300	750-970	1020-1319	700	3670	3490	324	100	2880	180	850	415
SXE37-350	970-1200	1319-1632	800	4160	3980	356	100	3310	180	950	490
SXE37-400	1200-1450	1632-1972	850	4550	4400	406	150	3670	180	1000	643
SXE37-450	1450-1750	1972-2380	900	4800	4650	457	150	3900	180	1100	755
SXE37-500	1750-2050	2380-2788	1000	5065	4915	508	150	4115	180	12000	970





SONAIR-SXF40

Silenciadores de Escape para atenuações até 40 dB(A)

Material absorvedor sonoro interno em fibras minerais e chapa em aço perfurado. Envolvente exterior em chapa de aço carbono.

Exhaust silencers (Mufflers) for noise reduction up to 40dB(A)

Sound absorber material in mineral fibers protected by perforated metallic steel sheets. Outer casing in carbon steel plate.

Silencieux d'échappement pour atténuations jusqu'à 40dB(A)

Matériel d'insonorisation en fibres minérales, protégées par des éléments métalliques perforés. Enveloppe extérieure en tôle d'acier au carbone.

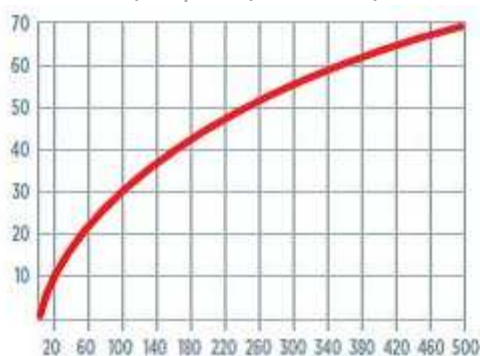


Atenuação / Noise reduction / Atténuation [dB]



f [Hz] – Velocidades entre 20-40 m/s
Speeds between 20-40 m/s
Vitesses entre 20-40 m/s

Vel. m/s – Speed m/s – Vitesse m/s

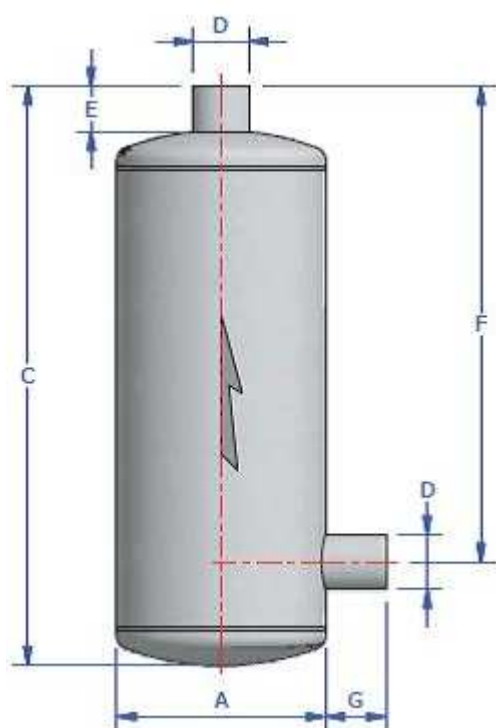


Perda de carga / Pressure drop / Chute de pression [mm.H₂O]

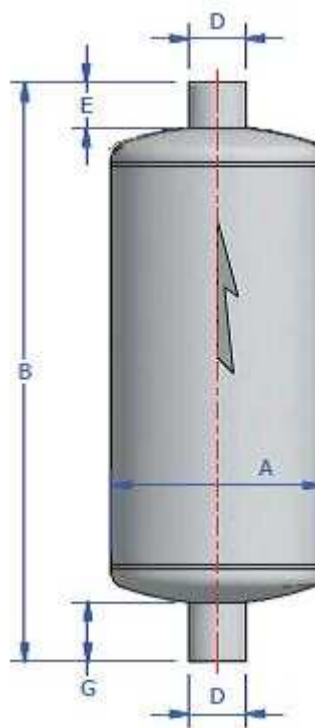




SONAIR SXF40



TYPE "A"



TYPE "B"

Mod.	Potência/Power/Puissance		Especificações/Specifications/Spécifications							Peso/Weight/ Poids Kg
	KW	HP	A	B	C	D	E	F	G	
SXF40-32	0-12	0-16	200	735	635	45	60	535	80	14
SXF40-40	12-23	16-31	250	840	760	50	60	635	80	16
SXF40-50	23-38	31-52	300	1020	920	60	60	800	100	28
SXF40-65	38-58	52-79	350	1235	1135	76	100	960	100	40
SXF40-80	58-85	79-116	400	1450	1350	89	100	1150	100	56
SXF40-100	85-125	116-170	450	1690	1560	114	100	1335	130	77
SXF40-125	125-188	170-256	500	2080	1950	139	100	1695	130	135
SXF40-150	188-294	256-400	600	2340	2190	168	100	1915	150	180
SXF40-175	294-382	400-520	650	2535	2385	193	100	2085	150	211
SXF40-200	382-478	520-650	700	2730	2580	219	100	2255	150	262
SXF40-250	478-643	650-875	800	3135	2985	273	100	2635	150	360
SXF40-300	643-926	875-1260	850	3530	3380	324	100	3005	150	440
SXF40-350	926-1200	1260-1632	950	3915	3765	356	100	3365	150	560
SXF40-400	1200-1450	1632-1970	1000	4300	4160	406	100	3735	150	675
SXF40-450	1450-1750	1970-2380	1100	4700	4550	457	150	4105	150	750
SXF40-500	1750-2050	2380-2788	1200	5100	4950	508	150	4475	150	1030

